

Государственное бюджетное профессиональное образовательное учреждение  
«Пермский нефтяной колледж»

ОДОБРЕНО  
Цикловой методической  
комиссией  
Протокол № 01  
от 29 августа 2023 г.

УТВЕРЖДАЮ  
Директор



О.М. Марахтанов

30 августа 2023 г.

## **КОС**

(контрольно-оценочные средства)

для проверки знаний, умений студентов по профессиональному модулю

### **ПМ.01 ПРОВЕДЕНИЕ ТЕХНОЛОГИЧЕСКИХ ПРОЦЕССОВ РАЗРАБОТКИ И ЭКСПЛУАТАЦИИ НЕФТЯНЫХ И ГАЗОВЫХ МЕСТОРОЖДЕНИЙ**

для специальности: 21.02.01 Разработка и эксплуатация нефтяных и газовых  
месторождений

Разработчик: Кокпарова Лариса Владиславовна, преподаватель высшей  
квалификационной категории

## 1. Общие положения

Результатом освоения профессионального модуля **ПМ.01 Проведение технологических процессов разработки и эксплуатации нефтяных и газовых месторождений** является готовность обучающегося к выполнению вида профессиональной деятельности (ВПД): **Проведение технологических процессов разработки и эксплуатации нефтяных и газовых месторождений** и составляющих его профессиональных компетенций, а также общих компетенций, формирующихся в процессе освоения ППССЗ в целом:

Код	Наименование результата обучения
ПК 1.1	Контролировать и соблюдать основные показатели разработки месторождений
ПК 1.2	Контролировать и поддерживать оптимальные режимы разработки и эксплуатации скважин
ПК 1.3	Предотвращать и ликвидировать последствия аварийных ситуаций на нефтяных и газовых месторождениях
ПК 1.4	Проводить диагностику, текущий и капитальный ремонт скважин
ПК 1.5	Принимать меры по охране окружающей среды и недр
ОК 1	Понимать сущность и социальную значимость своей будущей профессии, проявлять к ней устойчивый интерес
ОК 2	Организовывать собственную деятельность, выбирать типовые методы и способы выполнения профессиональных задач, оценивать их эффективность и качество
ОК 3	Принимать решения в стандартных и нестандартных ситуациях и нести за них ответственность
ОК 4	Осуществлять поиск и использование информации, необходимой для эффективного выполнения профессиональных задач, профессионального и личностного развития
ОК 5	Использовать информационно-коммуникационные технологии в профессиональной деятельности
ОК 6	Работать в коллективе и в команде, эффективно общаться с коллегами, руководством, потребителями
ОК 7	Брать на себя ответственность за работу членов команды, за результат выполнения заданий
ОК 8	Самостоятельно определять задачи профессионального и личностного развития, заниматься самообразованием, осознанно планировать повышение квалификации
ОК 9	Ориентироваться в условиях частой смены технологий в профессиональной деятельности

С целью овладения указанным видом профессиональной деятельности и соответствующими профессиональными компетенциями обучающийся в ходе освоения профессионального модуля должен:

**иметь практический опыт:**

- контроля за основными показателями разработки месторождений;
- контроля и поддержания оптимальных режимов разработки и эксплуатации скважин;
- предотвращения и ликвидации последствий аварийных ситуаций на нефтяных и газовых месторождениях;
- проведения диагностики, текущего и капитального ремонта скважин;
- защиты окружающей среды и недр от техногенных воздействий производства;

**уметь:**

- определять свойства конструкционных и строительных материалов, горных пород и грунтов, осуществлять их выбор при сооружении и ремонте трубопроводов и хранилищ;
- обрабатывать геологическую информацию о месторождении;
- обосновывать выбранные способы разработки нефтяных и газовых месторождений;
- проводить анализ процесса разработки месторождений;
- использовать средства автоматизации технологических процессов добычи нефти и газа;
- проводить исследования нефтяных и газовых скважин и пластов;
- использовать результаты исследования скважин и пластов;
- разрабатывать геолого-технические мероприятия по поддержанию и восстановлению работоспособности скважин;
- готовить скважину к эксплуатации;
- устанавливать технологический режим работы скважины и вести за ним контроль;
- использовать эко-биозащитную технику;

**знать:**

- строение и свойства материалов, их маркировку, методы исследования; классификацию материалов, металлов и сплавов; основы технологических методов обработки материалов;
- геофизические методы контроля технического состояния скважины;
- требования рациональной разработки нефтяных и газовых месторождений;
- технологию сбора и подготовки скважинной продукции;
- нормы отбора нефти и газа из скважин и пластов;
- методы воздействия на пласт и призабойную зону;
- способы добычи нефти;

— проблемы в скважине: пескообразование, повреждение пласта, отложения парафинов, эмульгирование нефти в воде и коррозию;

— особенности обеспечения безопасных условий труда в сфере профессиональной деятельности;

— правовые, нормативные и организационные основы охраны труда в нефтегазодобывающей организации

Формой аттестации по профессиональному модулю является экзамен (квалификационный).

Итогом экзамена является однозначное решение: «вид профессиональной деятельности освоен / не освоен».

## Вопросы для подготовки к экзамену

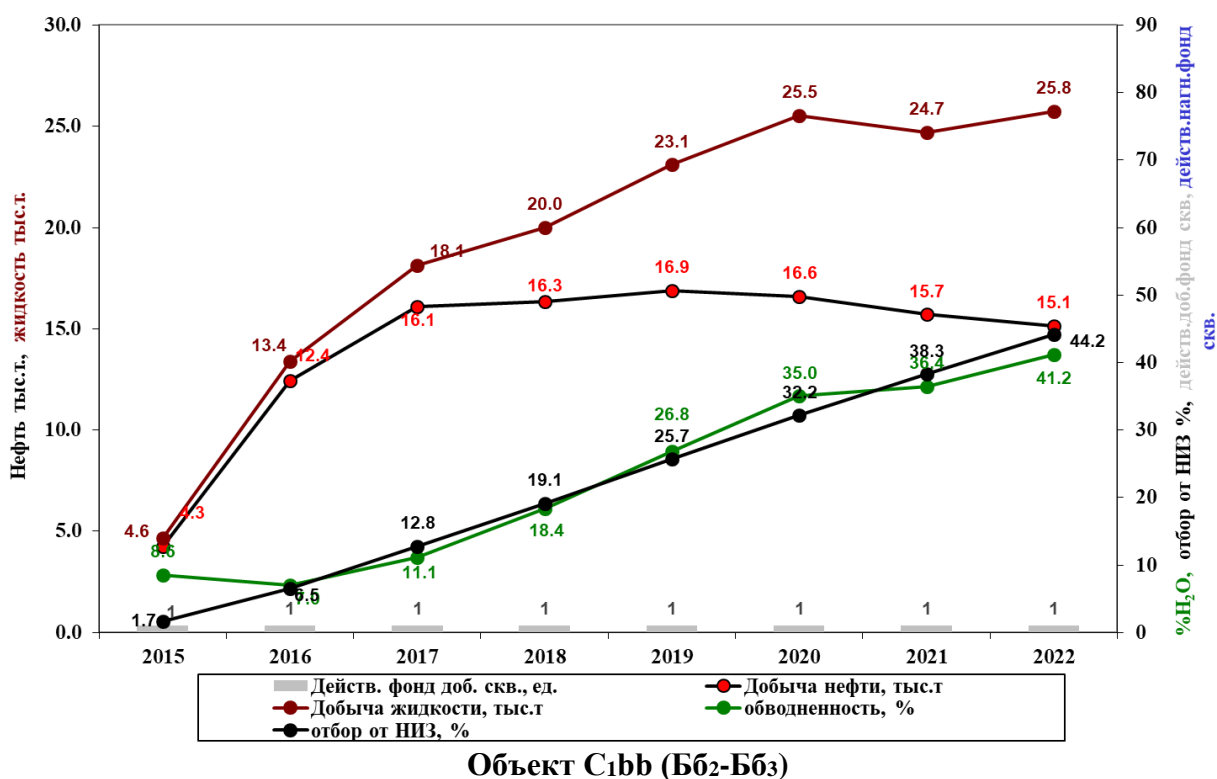
1. Скважина. Виды скважин по назначению и исследования в них
2. Системы разработки месторождений
3. Анализ текущего состояния разработки залежи
4. Комплекс геофизических исследований скважин
5. Система ППД. Законтурное заводнение.
6. Система ППД. Приконтурное заводнение
7. Стадии разработки нефтяного и газового месторождения, их характеристика и выделение границ между ними
8. Основные показатели разработки, формулы их расчета
9. Эксплуатационный объект и принципы его выделения
10. Классификация методов ГИС, области их применения, решаемые задачи, эффективность применения ГИС при решении геологических задач.
11. Характеристика объекта исследования.
13. Типы скважин и их конструкции применительно к ГИС.
14. Условия измерений в скважине: промысловая жидкость, пласт, зона проникновения, вмещающие породы.
12. Типы разрезов и их свойства.
13. Электрические методы исследования скважин (ЭК).
14. Диффузионные, диффузионно-адсорбционные, окислительно-восстановительные и фильтрационные потенциалы в скважине.
15. Возникновение поля ПС в скважине.
16. Форма каротажной диаграммы ПС в различных горных породах.
17. Схема измерения ПС, область применения, решаемые задачи.
18. Основные понятия о потенциале электрического поля.
19. Электрическое поле точечного источника в однородной среде. Электрическое поле двух источников тока.
20. Схема измерения удельного сопротивления пород. Типы каротажных зондов, их параметры.
21. Кажущееся сопротивление (КС) пород.
22. Стандартный каротаж. Боковое каротажное зондирование (БКЗ), назначение, область применения.
23. Микрокаротаж, необходимость его применения. Установки микрокаротажа, его модификации.
24. Необходимость применения зонда с фокусировкой тока.
25. Трех- и многоэлектродные зонды бокового каротажа, их особенности, отличия, схема измерения.
26. Характеристика зондов, решаемые задачи, область применения.
27. Другие методы электрокаротажа: индукционный каротаж, диэлектрический
28. Радиоактивные методы исследования скважин.
29. Понятие о радиоактивных свойствах пород. Взаимодействие гамма – квантов и нейтронов с веществом.
30. Источники радиоактивных излучений и их параметры.
31. Счетчики радиоактивных излучений (детекторы)
32. Физические основы методов ГК, ГГК, решаемые задачи, область применения, устройство аппаратуры.
33. Физические основы методов НГК, ННК, ИННК, решаемые задачи, область применения, устройство аппаратуры.
34. Основные особенности производства радиоактивного каротажа.

35. Акустические методы исследования скважин.
36. Физические основы АК (акустического каротажа).
37. Виды волн. Зонды АК. Решаемые задачи, область применения.
38. Комплексирование методов ГИС.
39. Определение динамического и статического уровня в добывающей скважине методом эхометрирования.
40. Вычисление приведенных забойных давлений по значениям уровня жидкости в затрубном пространстве
41. Способы измерения расхода нефти и газа
42. Обработка индикаторной диаграммы
43. Метод установившихся отборов в периодически фонтанирующих скважинах.
47. Метод установившихся отборов в механизированных скважинах
48. Метод ГДИС на не установившихся режимах фильтрации (регистрация КВД).
49. Обработка КВД
50. Метод ГДИС на не установившихся режимах фильтрации (регистрация КВУ для не переливающихся скважин). Обработка КВУ

## Задание 1

### Вариант 1

1. Проанализировать текущее состояние разработки одного из объектов месторождения, используя различную графику: определить стадию разработки, охарактеризовать фонд скважин и энергетическое состояние пласта



Условные обозначения:

- $\frac{238}{34}$  номер скважины
- эффективная нефтенасыщенная толщина, м
- 2 — изопахита, м
- - - - - внешний контур нефтеносности
- горизонтальное проложение скважины

Скважины:

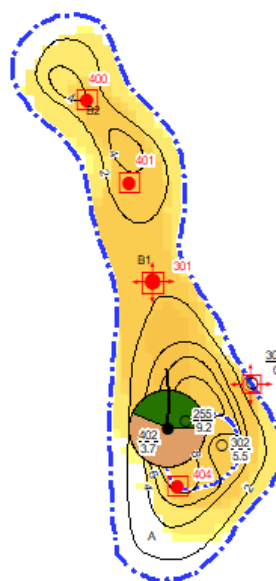
- действующая добывающая
- действующая нагнетательная
- пробуренная на другой пласт
- проектная добывающая с внедрением ОРЗ
- проектная нагнетательная с внедрением ОРЗ
- ⊕ ввод под нагнетание, внедрение ОРЗ

Текущие отборы на 01.01.2023

- Деб. воды (т/сут); уд. вес (1.1 -)
- Дебит нефти (т/сут)

Плотность запасов, тыс. т/тыс. м<sup>2</sup>

- 0 - 0,05
- 0,05 - 0,1
- 0,1 - 0,15
- 0,15 - 0,2
- 0,2 - 0,25

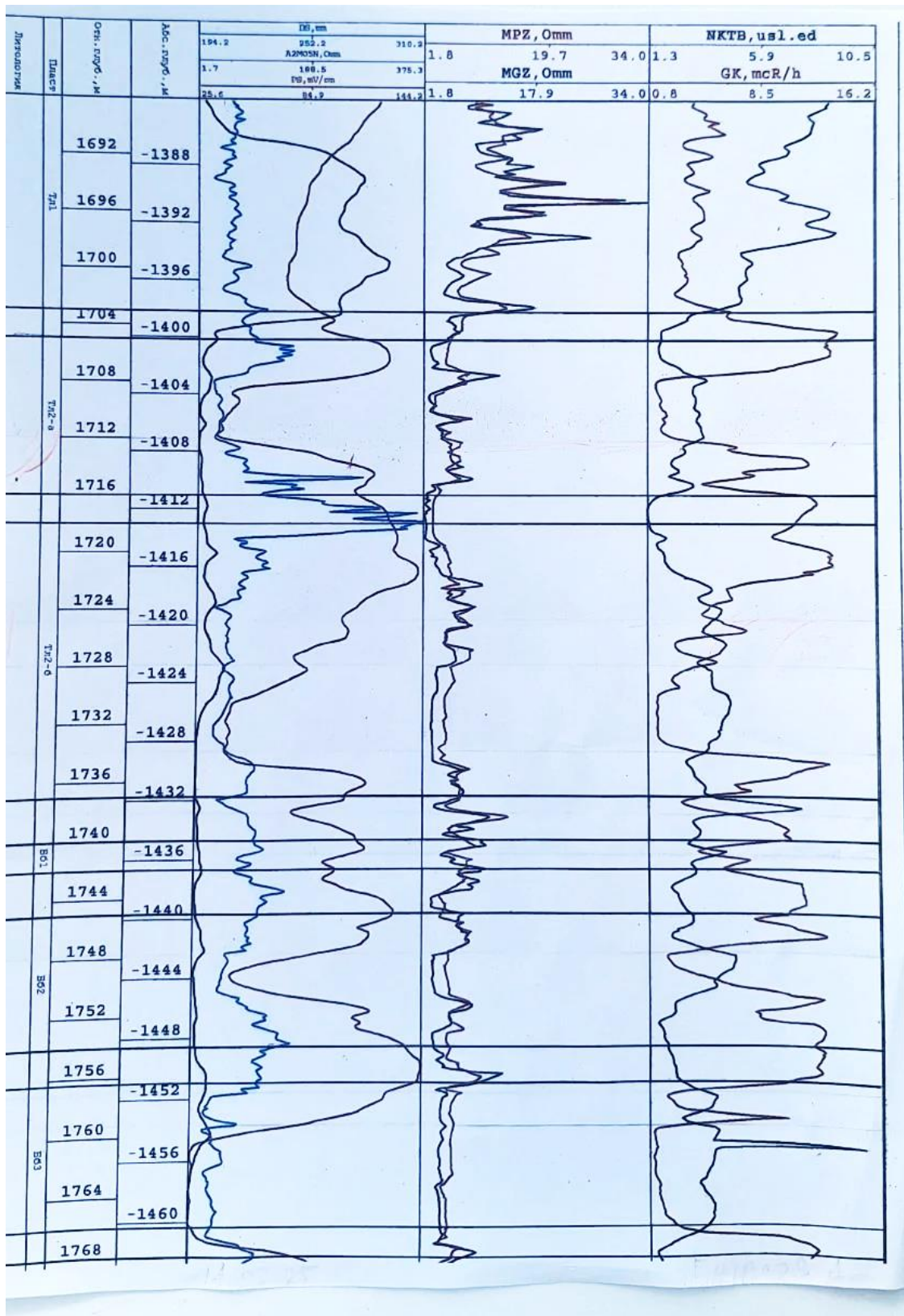


## Объект Бб

### Задание 2

2. Провести анализ каротажных диаграмм, дать краткую характеристику представленному комплексу исследований, определить тип разреза, выделить границы пород-коллекторов

### Вариант 1







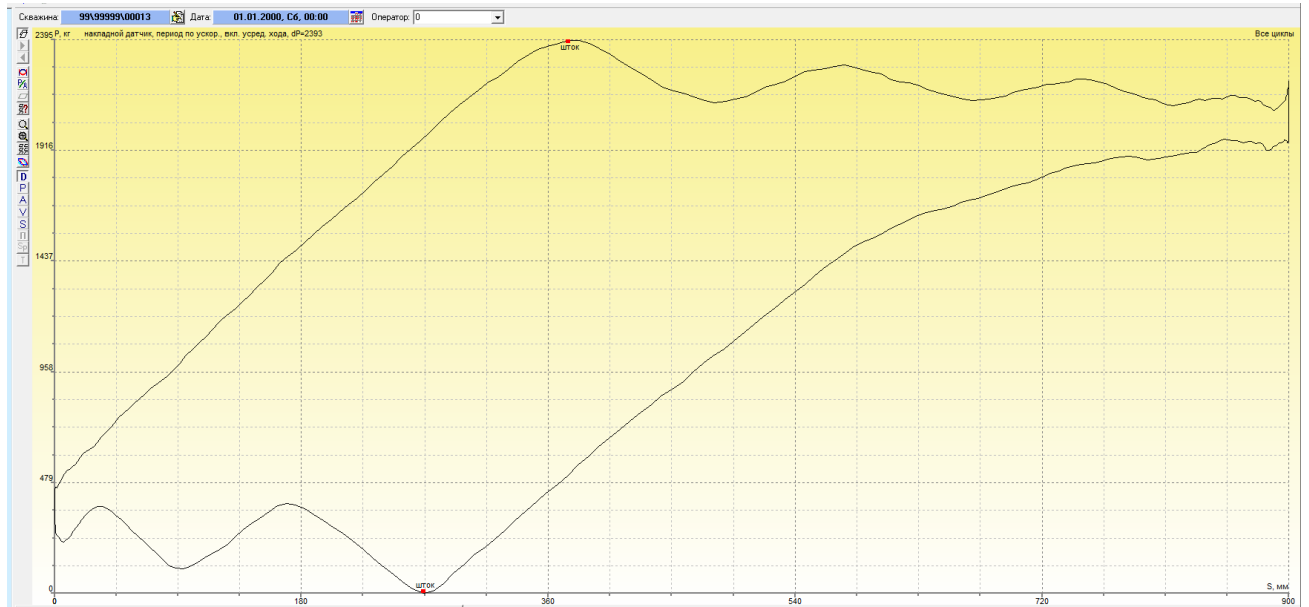
Характеристика насоса	Шифр	Условный размер	Ход плунжера, м	Напор, м
Вставной с верхним расположением замка	НВ1Б 27-Х-Х	27	до 3,5	до 2500
	НВ1Б 32-Х-Х	32		до 2200
	НВ1Б 38-Х-Х	38		
	НВ1Б 44-Х-Х	44		
	НВ1Б 57-Х-Х	57		
Вставной с нижним расположением замка	НВ2Б 27-Х-Х	27		
	НВ2Б 32-Х-Х	32		до 3000
	НВ2Б 38-Х-Х	38		
	НВ2Б 44-Х-Х	44		
	НВ2Б 57-Х-Х	57		до 2500

Характеристика насоса	Шифр	Условный размер	Ход плунжера, м	Напор, м
Трубный	НН2Б 32-Х-Х	32	до 3,5	до 1500
	НН2Б 44-Х-Х	44		до 1200
	НН2Б 57-Х-Х	57		
	НН2Б 70-Х-Х	70		
	НН2Б 95-Х-Х	95		
Трубный со сбивным штифтом	ННБ 32-Х-Х	32		
	ННБ 44-Х-Х	44		до 1200
	ННБ 57-Х-Х	57		
	ННБ 70-Х-Х	70		
	ННБ 95-Х-Х	95		до 1000

## Задание 4

4. Охарактеризовать работу насоса в скважине при помощи динамограммы, выявить основные нарушения в работе, если они имеются: АСПО, утечки, влияние газа, обрывы и другие.

### Вариант 1



## Задание 5

5. Описать назначение, устройство, кинематическую и структурную схемы, принцип измерения, принцип действия и метрологические характеристики одного из средств измерения для контроля технологических процессов в нефтегазодобыче ( манометры, термометры, расходомеры, уровнемеры). Сделать схему.

### Вариант 1

Устройство, метрологические характеристики, кинематическую схему, принцип измерения, принцип действия, структурную схему устьевого деформационного манометра с трубкой Бурдона.

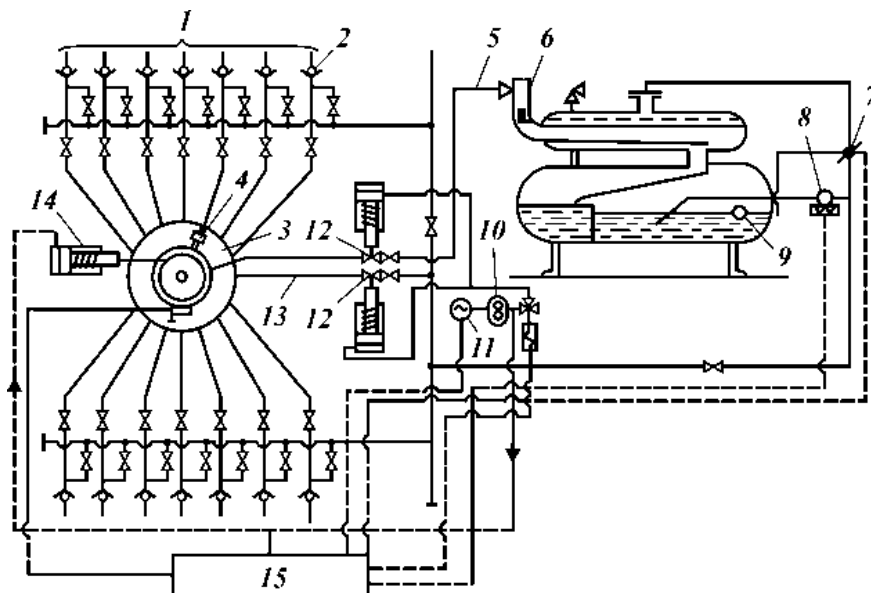
## Задание 6

6. Начертить и описать схему сбора скважинной продукции, подробно описав один из элементов системы (АГЗУ, ДНС)

### Вариант 1

Зарисовать принципиальную схему сбора и транспортировки скважинной продукции на месторождении.

Описать схему АГЗУ «Спутник»



### Критерии оценки:

№ задания	Критерии оценивания задания					Максимально баллов
1	Выявлена верно стадия	Названы критерии определения стадии	Описан фонд скважин	Верно описано энергетическое состояние пласта	Выявлена связь графических приложений между собой	5
2	Комплекс исследований охарактеризован верно	Тип разреза определен верно	Границы пород-коллекторов выделены верно	Определены интервалы пород-коллекторов	Работа оформлена аккуратно	5
3	Принцип подбора оборудования выстроен верно	Определен диаметр плунжера и выбран тип насоса	Параметры оборудования расписаны верно	-	-	3
4	Выявлены основные нарушения	Дана характеристика работы насоса	-	-	-	2
5	Устройство описано	Даны метрологические характеристики	Принципы измерения описаны верно	Принцип действия описан верно	Дана структурно-кинематическая схема	5
6	Зарисована общая схема	Подписаны все составляющие схемы	Описано назначение АГЗУ (ДНС)	Все составные элементы описаны верно	Принцип действия объяснен	5